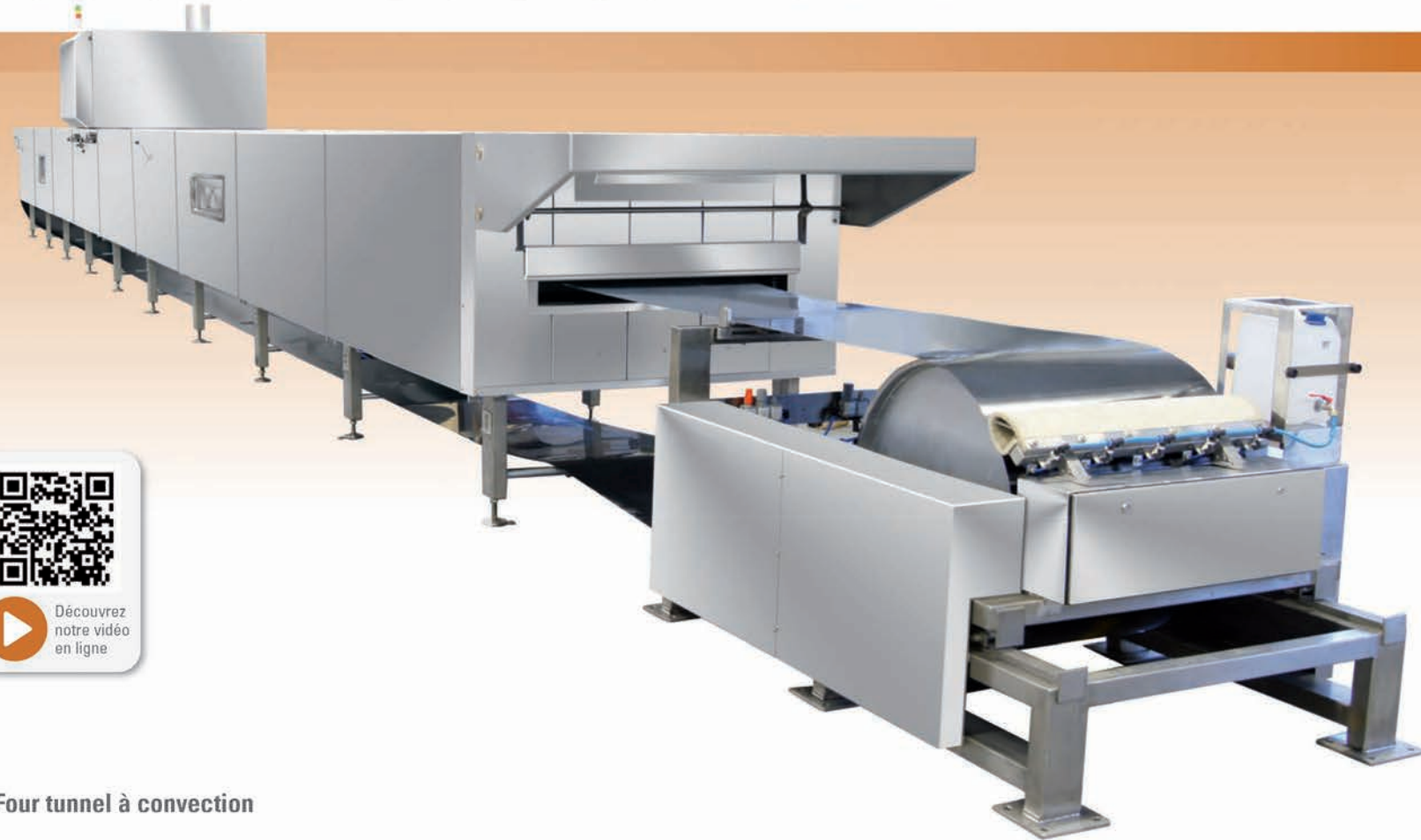
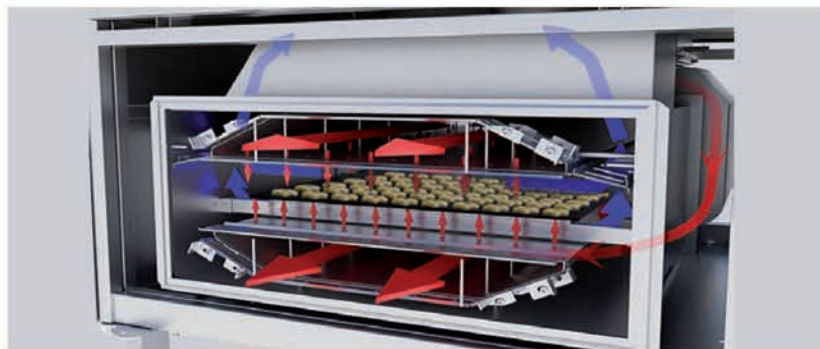


Fours tunnels à convection

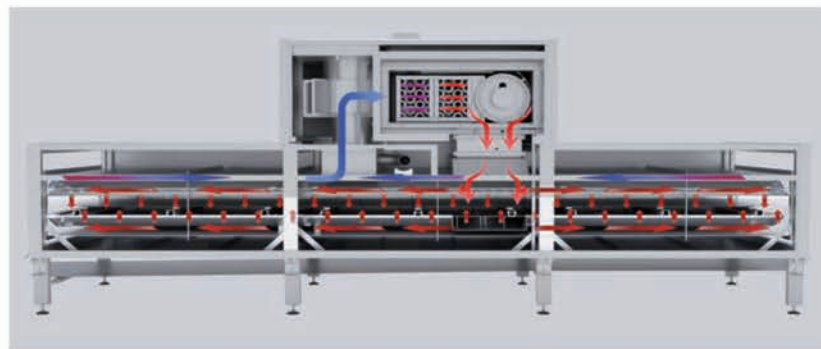


■ Four tunnel à convection

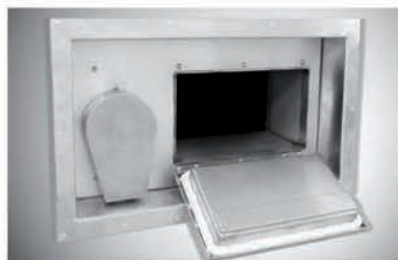
Plus en détails



■ Répartition du flux d'air chaud dans les plenums inférieurs et supérieurs



■ Échangeur de chaleur avec turbulences du flux d'air



■ Porte d'inspection



■ Racloir pour le nettoyage des bandes de cuisson



■ Réglage pneumatique de la courroie métallique

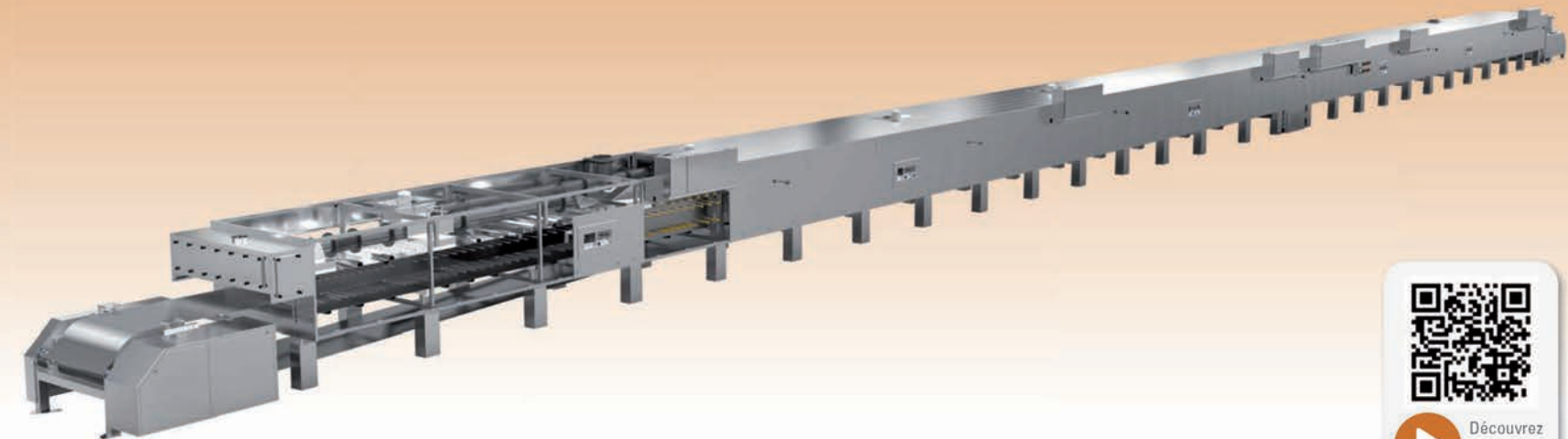


■ Système de nettoyage de la bande de cuisson

Exemples d'applications



Fours tunnels hybrides

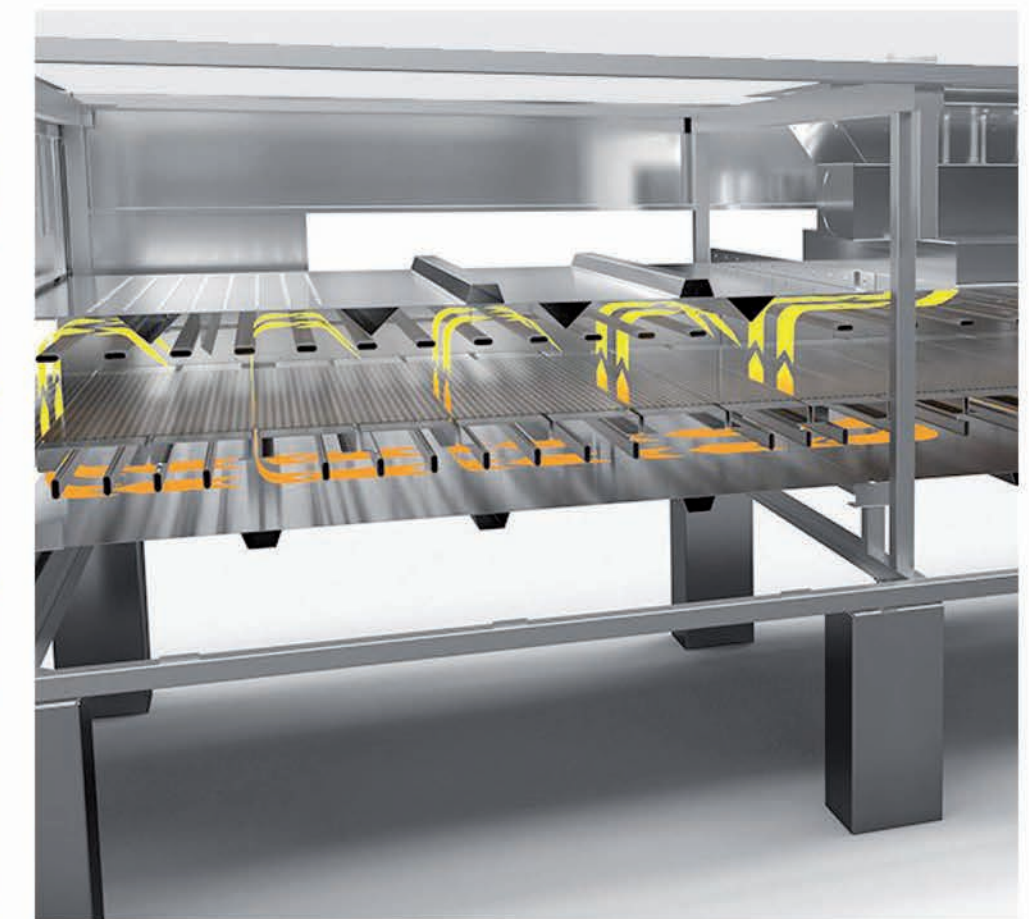


■ Four tunnel hybride électrique et convection

Plus en détails



■ Chauffé par résistances électriques (12 par mètres linéaires). Elles sont placées sur la voûte et sur la sole. Facilement accessibles



■ Turbo Zone pour la cuisson des produits avec plaques ou moules de cuisson. La fonction Turbo Zone est combinée avec la fonction électrique radiant

Exemples d'applications

