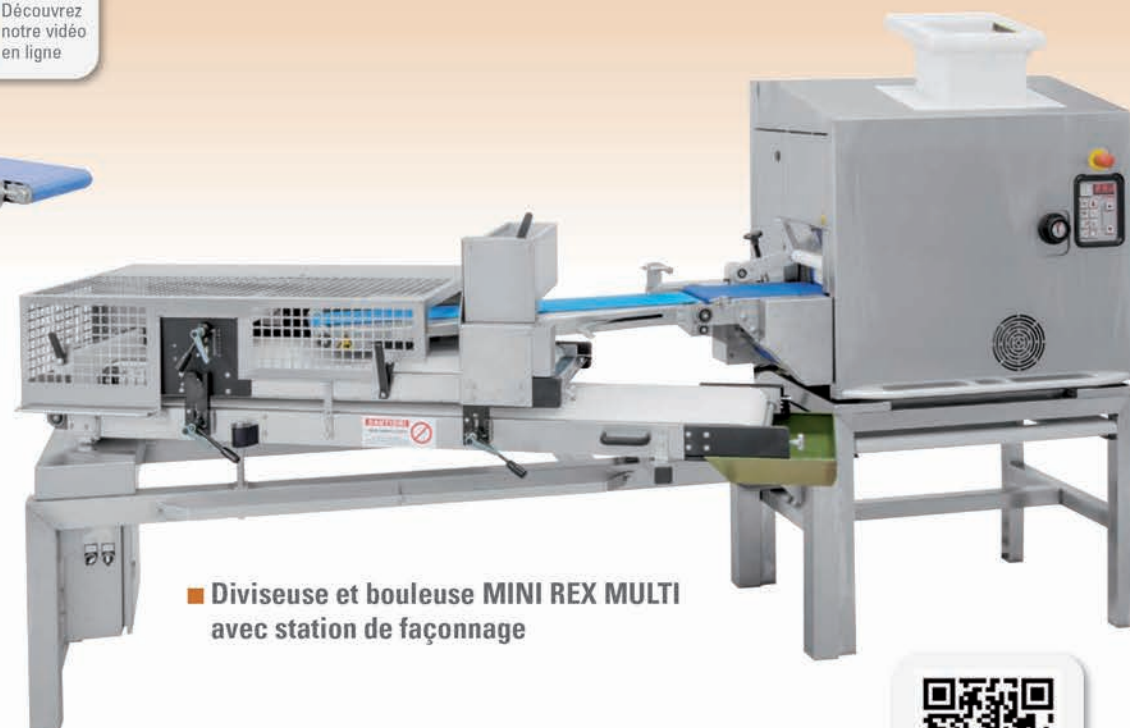


GAMME MINI REX



Découvrez
notre vidéo
en ligne

■ Diviseuse et bouleuse
MINI REX MULTI



■ Diviseuse et bouleuse MINI REX MULTI
avec station de façonnage



Découvrez
notre vidéo
en ligne



■ Station de grainage



Découvrez
notre vidéo
en ligne



■ Diviseuse & bouleuse MINI REX MULTI
avec station de façonnage FS DR-RR_M (pain décoré)



■ Diviseuse & bouleuse MINI REX MULTI G 2000



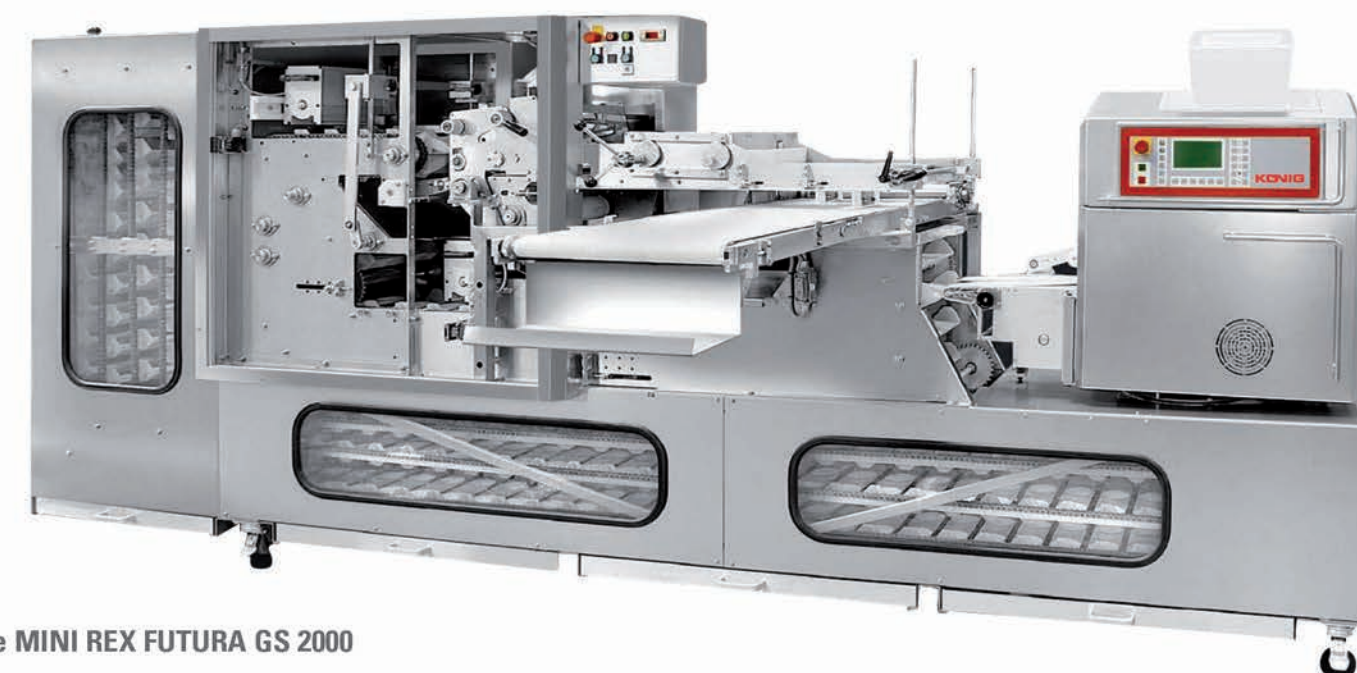
Découvrez
notre vidéo
en ligne



Découvrez
notre vidéo
en ligne



■ Diviseuse & bouleuse MINI REX FUTURA GS 2000



Plus en détails (la polyvalence de la gamme MULTI avec des rampes de division interchangeables)



■ 1 à 4 rangées de travail boulé et divisé (cf. pain baguette et sandwich)

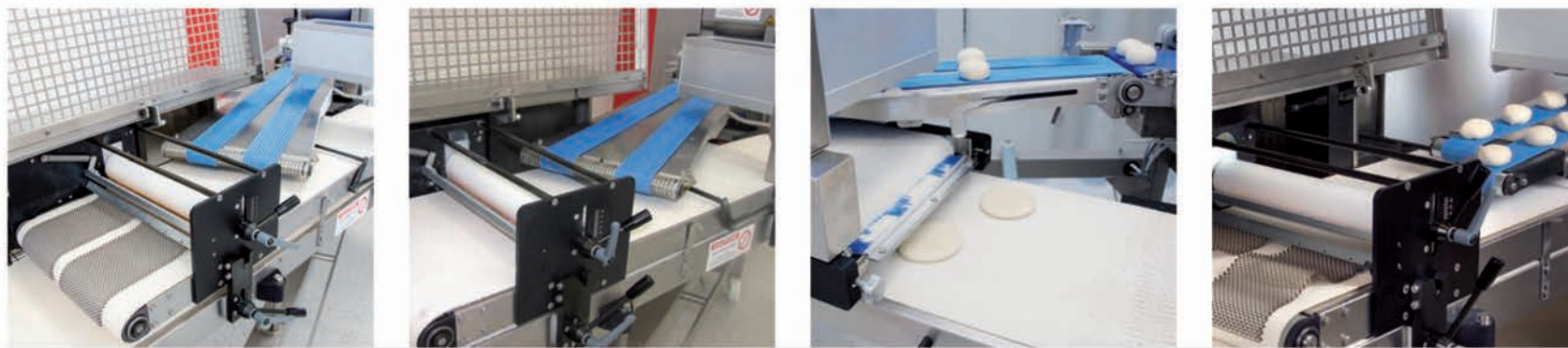


■ Rampes interchangeables

■ MINI REX MULTI

■ Vue de la trémie avec sécurité

■ Vue farineur



■ Alimentation station de façonnage standard RR



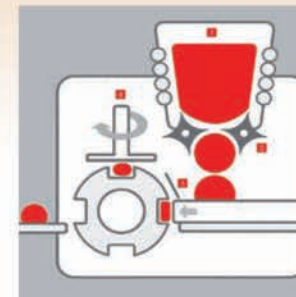
■ Exemples de produits station de façonnage version M

Exemples d'applications

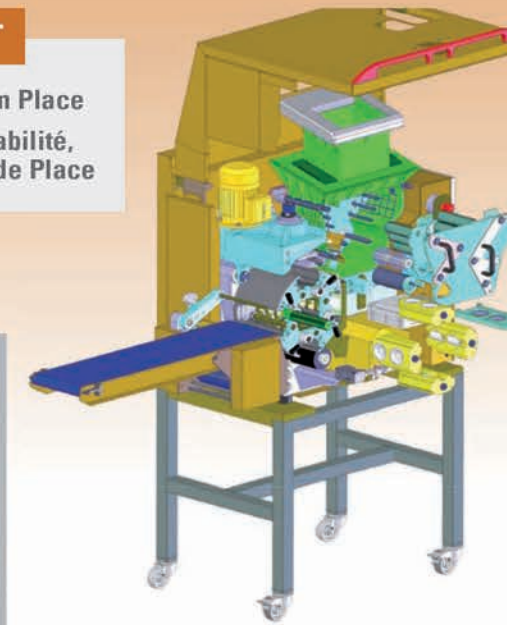


LES + PRODUIT

- 100 % Nettoyage En Place
- Maximum de Rentabilité, pour un Minimum de Place



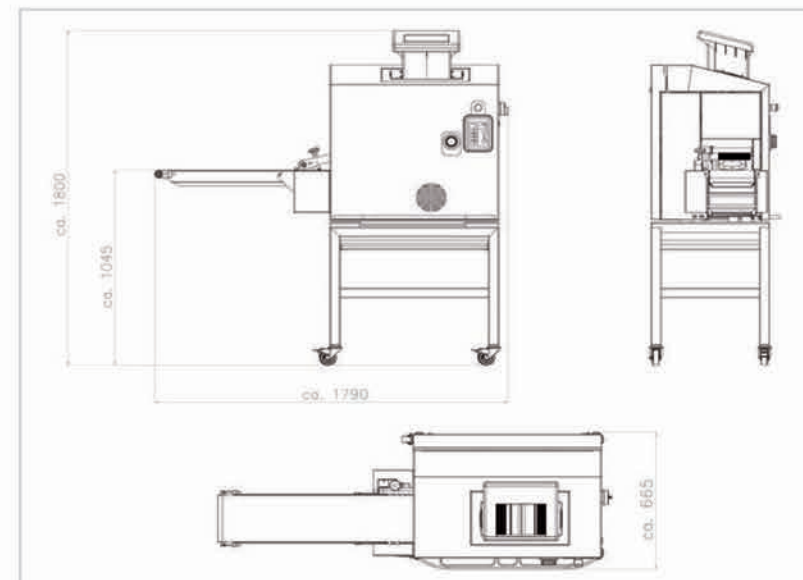
■ Principe de fonctionnement



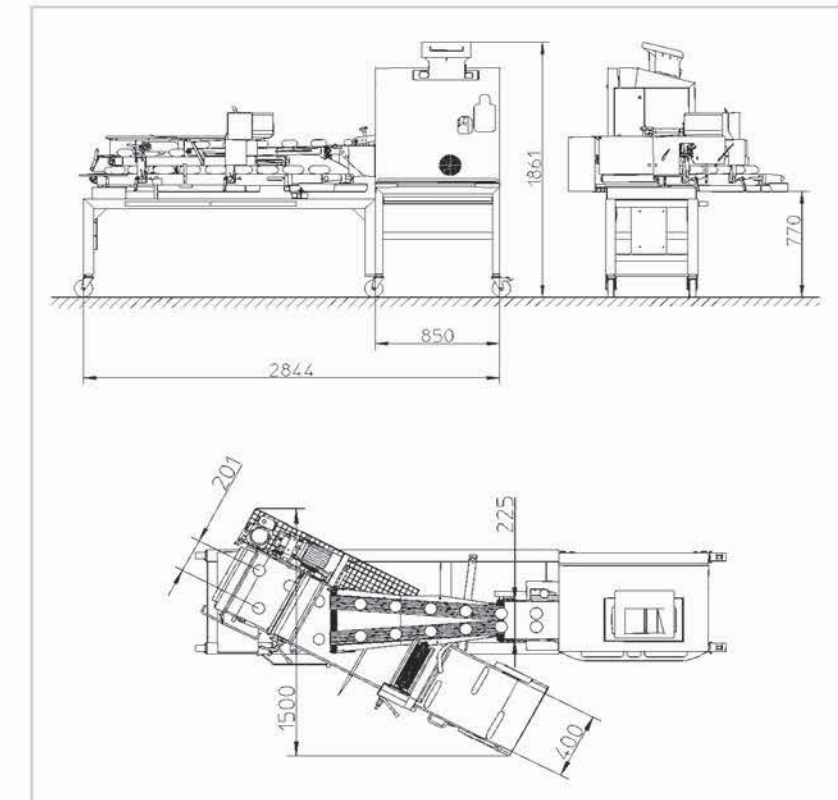
■ Vue 3D accessibilité totale



■ Exemple de produits estampillés (limite de poids 75 g pour le décor disponible uniquement sur G 2000 et GS 2000)



■ Schémas MINI REX MULTI



■ Schémas de station de façonnage MINI REX MULTI RR

Données techniques

Références	Gamme de poids (g)	Nombre de rangées	Dim. et type de pistons	Débit max. (pièces/h)	Amplitude de boulage	Entraxe alvéoles tambour	Entraxe plaques	Cadence (coups/min)	Puissance (kW)	Dimensions (mm)			Poids (kg)
										Largeur	Prof.	Hauteur	
MINI REX FUTURA <i>(avec les rampes interchangeables, tous les poids sont réalisables).</i>	13 - 35	2	SKG 40	4000	17 - 25	80	80	33	0,75	1750	630	1850	350
	16 - 40		SKG 45										
	20 - 65		SKG 51										
	25 - 75		SKG 54										
	35 - 85		SKG 58										
	40 - 105		SKG 63										
	65 - 130		AKG 67										
	70 - 140		AKG 70										
85 - 160	AKG 75												
MINI REX MULTI <i>(les poids sont combinables).</i>	8 - 12	4	SKG 32	4800	14 - 28	80	80	20	0,75	1790	660	1800	300
	12 - 20	SKG 40	3600										
	15 - 30	SKG 45											
	23 - 60	SKG 51											
	25 - 68	SKG 54											
	30 - 80	SKG 58											
	40 - 95	SKG 63											
	55 - 108	AKG 67											
	75 - 120	AKG 70											
	85 - 140	AKG 75											
	100 - 250	SK 144	1200										
190 - 330	SKG 144												